

# Service Manual / Manuel de Service



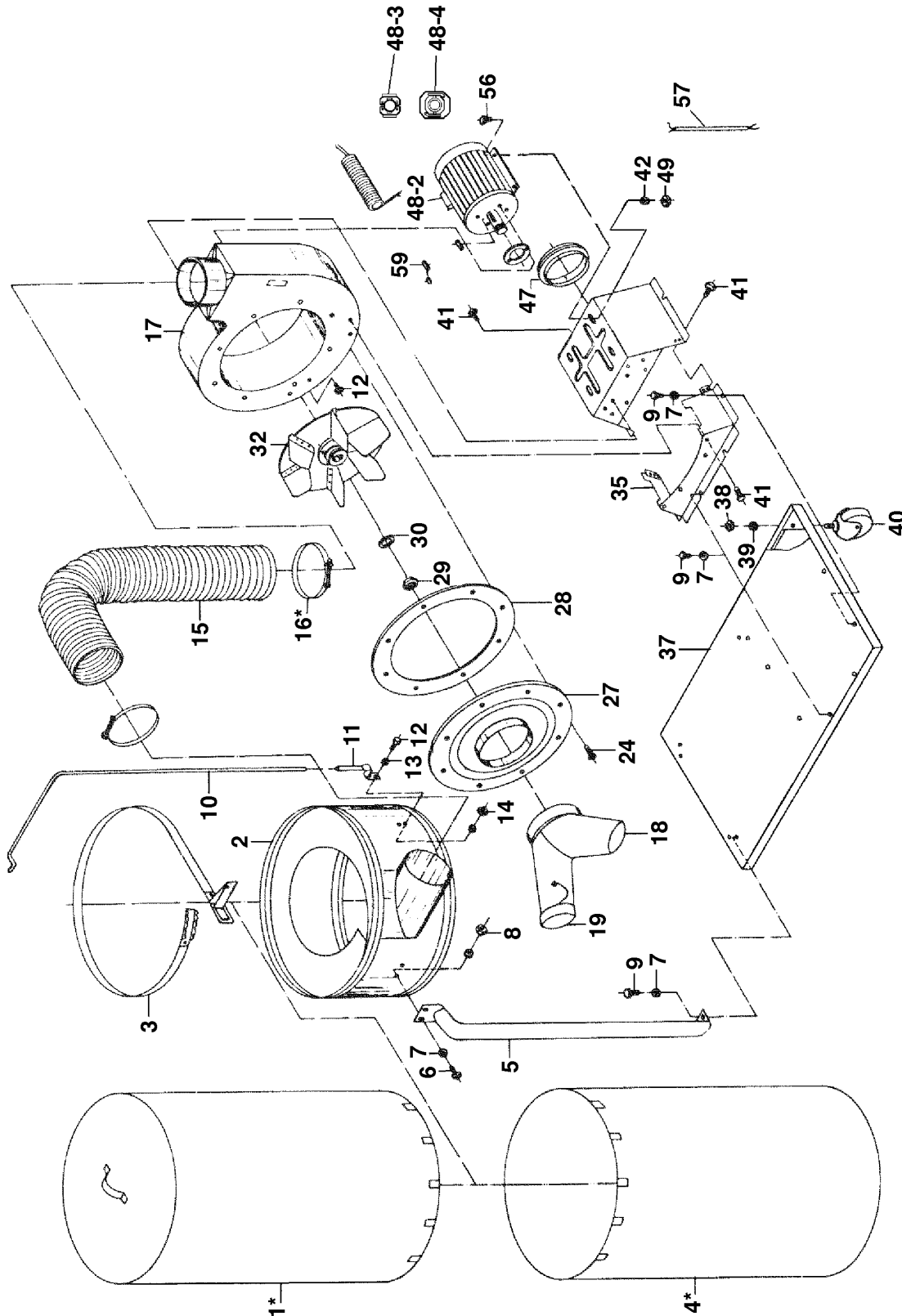
## 2 HP Dust Collector with Remote Power Control System

### Collecteur de Poussière 2 CV avec Système D'Activation à Distance



Revised/Revisé 08/2008

## Main Diagram / Diagramme Principale **KC-3108KWRC**



# Service Manual / Manuel de Service



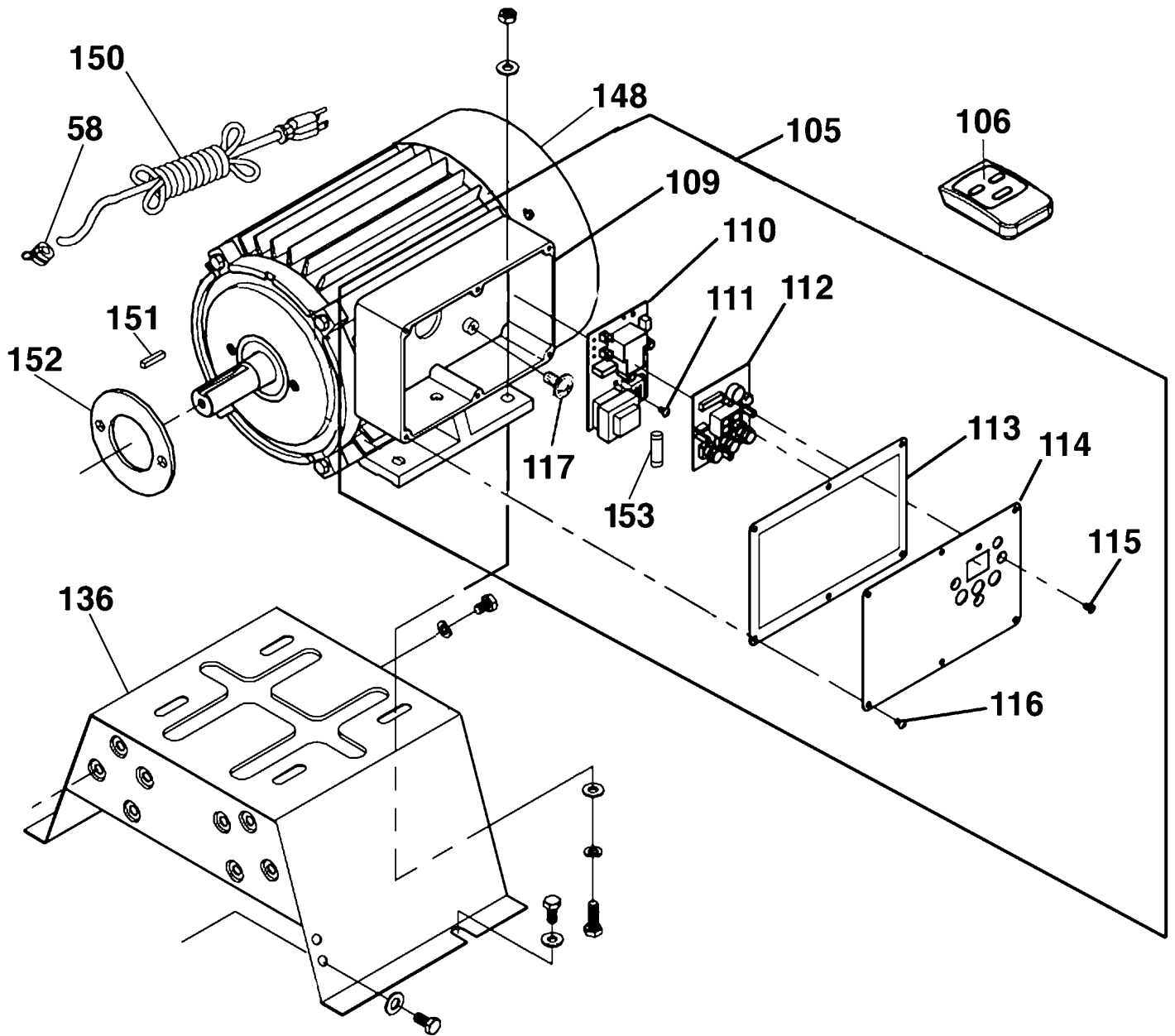
## 2 HP Dust Collector with Remote Power Control System

### Collecteur de Poussière 2 CV avec Système D'Activation à Distance



Revised/Revisé 08/2008

## Remote Power Control System Diagram / KC-3108KWRC Diagramme du Système D'Activation à Distance





## ® Parts Pricing List / Liste de Prix des Pièces **KC-3108KWRC**

Diag.	Order # Com.	English Description	Description Française	Qty./Qté.	Price/Prix
1	KDCB-3108T-1MIC	.1 MICRON TOP DUST COLL. BAG	SAC DE COLLEC. DU HAUT - .1 MICRON	1	-
2	1331080020	COLLECTOR	ECHANGEUR	1	\$136.85
3	1331080030	64" RETAINER STRAP	COURROIE/RETENUE 64"	2	\$25.13
4	KDCB-3108B	BOTTOM DUST COLLECTOR BAG	SAC DE COLLECTION DU BAS	1	-
5	1331080050	SUPPORT BRACKET	SUPPORT DE L'ECHANGEUR	3	\$34.33
6	1331080060	HEX. BOLT	BOULON HEXAGONAL	6	\$1.67
7	1331080070	WASHER	RONDELLE	18	\$1.61
8	1331080080	HEX. NUT	ECROU HEXAGONAL	6	\$1.61
9	1331080090	HEX. BOLT	BOULON HEXAGONAL	12	\$1.67
10	1331080100	FILTER BAG HANGER	CROCHET DU SAC FILTRE	1	\$16.96
11	1331080110	HANGER BRACKET	SUPPORT DU CROCHET	1	\$5.69
12	1331080120	HEX. BOLT	BOULON HEXAGONAL	4	\$1.78
13	1331080130	WASHER	RONDELLE	4	\$1.61
14	1331080140	HEX. NUT	ECROU HEXAGONAL	2	\$1.61
15	1331080150	5" X 28" FLEXIBLE HOSE	TUYAU FLEXIBLE DE 5" X 28"	1	\$24.09
16	K-1318	HOSE CLAMP	COLLIER DE SERRAGE	2	-
17	1331080170	IMPELLER HOUSING	BOITIER DU VENTILATEUR	1	\$126.44
18	1331080180	"Y" HOSE ADAPTOR	ADAPTATEUR DE BOYAU EN "Y"	1	\$34.21
19	1331080190	ADAPTOR CAP	COUVERCLE DE L'ADAPTATEUR	1	\$4.89
24	1331080240	FLANGE HD SCREW	VIS A TETE BRIDEE	8	\$1.55
27	1331080270	INLET COVER	COUVERCLE DU COLLECTEUR	1	\$38.58
28	1331080280	COLLECTOR RUBBER GASKET	JOINT EN CAOUTCHOUC DU COLLECT.	1	\$16.04
29	1331080290	HEX. NUT	ECROU HEXAGONAL	1	\$1.78
30	1331080300	WASHER	RONDELLE	1	\$2.82
32	1331080320	IMPELLER	VENTILATEUR	1	\$114.71
35	1331080350	IMPELLER HOUSING BRACKET	SUPPORT DU BOITIER DU VENTILATEUR	1	\$25.24
37	1331080370	BASE PLATE	PLAQUE DU SOCLE	1	\$102.35
38	1331080380	HEX. NUT	ECROU HEXAGONAL	4	\$1.61
39	1331080390	SPRING WASHER	RONDELLE A RESSORT	4	\$1.55
40	1331080400	SWIVEL CASTER	ROULETTE PIVOTANTE	4	\$18.34
41	1331080410	FLANGE HD SCREW	VIS A TETE BRIDEE	11	\$1.78
42	1331080420	WASHER	RONDELLE	19	\$1.73
47	1331080470	PLASTIC COVER	COUVERCLE EN PLASTIQUE	1	\$9.60
48-2	1331080482	STARTING CAPACITOR	CONDENSATEUR DE DEMARRAGE	1	\$34.21
48-3	1331080483	STARTER SWITCH	COMMUTATEUR DE DEMARRAGE	1	\$21.79
48-4	1331080484	MOTOR STARTER POINT	POINTE DE DEMARRAGE	1	\$22.94
49	1331080490	HEX. NUT	ECROU HEXAGONAL	4	\$1.61
56	1331080560	SPECIAL SCREW	BOULON SPECIAL	4	\$1.78
57	1331080570	SWITCH WIRE	FIL D'INTERRUPTEUR	1	\$12.59
58	1331080580	STRAIN RELIEF	ATTACHE FIL	1	\$2.59
59	1331080590	STRAIN RELIEF	ATTACHE FIL	1	\$2.70
105	1331081050	REMOTE POWER CONTROL ASS'Y	SYSTEME D'ACTIVATION ASSEMBLE	1	\$91.94
106	1331081060	REMOTE CONTROL	TELECOMMANDE	1	\$22.94
109	1331081090	REMOTE POWER CONTROL HOUSING	BOITIER DU SYSTEME D'ACTIVATION	1	\$9.14
110	1331081100	TRANSFORMER	TRANSFORMATEUR	1	\$57.44
111	1331081110	TAPPING SCREW (SQUARE POINT)	VIS AUTOTARAUDEUSE (POINTE CAR.)	1	\$1.55
112	1331081120	DISPLAY	AFFICHEUR	1	\$51.69

Pricing subject to change without prior notice. / Prix sujet à changement sans préavis.



## ® Parts Pricing List / Liste de Prix des Pièces **KC-3108KWRC**

Diag.	Order # Com.	English Description	Description Française	Qty./Qté.	Price/Prix
113	1331081130	GASKET	JOINT D'ETANCHEITE	1	\$4.54
114	1331081140	HOUSING PLATE	PLAQUE DU BOITIER	1	\$7.99
115	1331081150	COUNTERSUNK HD SCREW	VIS A TETE FRAISEE	3	\$1.67
116	1331081160	TAPPING SCREW (POINTED)	VIS AUTOTARAUDEUSE (POINTUE)	6	\$1.67
117	1331081170	PAN HD SCREW	VIS A TETE BOMBEE	4	\$1.67
136	1331081360	MOTOR BRACKET	SUPPORT DU MOTEUR	1	\$34.44
148	1331081480	MOTOR	MOTEUR	1	\$343.85
150	1331081500	POWER CORD	CORDON D'ALIMENTATION	1	\$22.94
151	1331081510	KEY	CLE DE RETENUE	1	\$2.01
152	1331081520	MOTOR GASKET	JOINT D'ETANCHEITE DU MOTEUR	1	\$4.43
153	1331081530	FUSE	FUSIBLE	1	\$2.47
555-5	1331085555	HARDWARE BAG	SAC DE PIECES	1	\$26.28
	133108MBIL	BILINGUAL MANUAL KC-3108KWRC	MANUEL BILINGUE KC-3108KWRC	1	\$15.00